

機械器具 54 医療用捲綿子  
一般医療機器 眼アプリケータ 10175000

## ケラセルアイスパア

### 再使用禁止

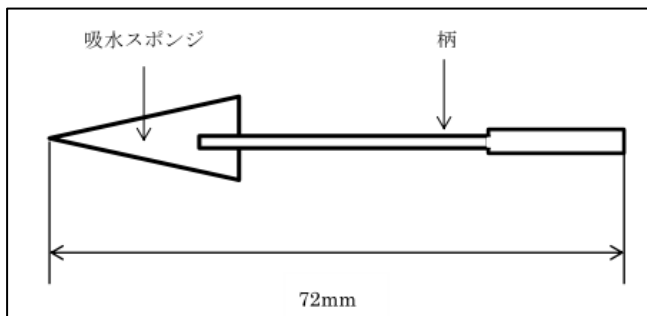
#### 【禁忌・禁止】

- ・再使用禁止
- ・再滅菌禁止

#### 【形状・構造及び原理等】

細い棒(柄)の片端に三角状の吸水スポンジが取り付けられている。

#### 〈形状〉



吸水部: PVA (ポリビニルアルコール)  
柄: ポリプロピレン

#### 【使用目的又は効果】

眼科手術・処置時、排出物及び薬液等を吸収・除去し、視認性を確保する。

#### 【使用方法等】

柄を持ち、吸水スポンジの先端を適用箇所に対して吸収する。

#### 【使用上の注意】

##### 〈重要な基本的注意〉

- ・使用前に先端部分に埃、異物等が付着していないことを確認すること。
- ・本品に感作又はアレルギーを示す患者には使用しないこと。

#### \*\*【保管方法及び有効期間等】

##### 〈保管方法〉

水ぬれに注意し、高温多湿及び直射日光を避けて保管すること。

##### \*\*〈有効期間〉

包装に記載 [自己認証(当社データ)による]

#### 【製造販売業者及び製造業者の氏名又は名称等】

製造販売業者:

ビーバービジテックインターナショナルジャパン株式会社

\*Tel: 0120-991-092

#### \*\*外国製造業者:

Medsorb Dominicana, S.A.

国名: ドミニカ共和国