

機械器具 54 医療用捲綿子
一般医療機器 眼アプリケータ 10175000

メロセルアイスパア

再使用禁止

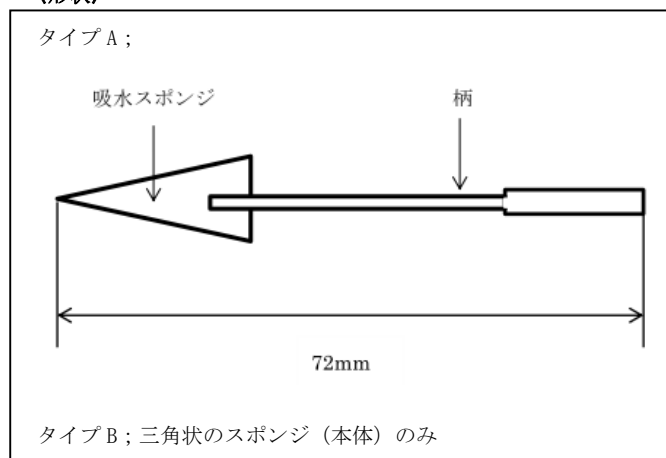
【禁忌・禁止】

- ・再使用禁止
- *・再滅菌禁止

【形状・構造及び原理等】

細い棒(柄)の片端に三角状の吸水スポンジが取り付けられている。
* 柄付と柄のないスポンジ単体の2種類がある。

*〈形状〉



* 吸水部:PVA（ポリビニルアルコール）

【使用目的又は効果】

眼科手術・処置時、排出物及び薬液等を吸収・除去し、視認性を確保する。

【使用方法等】

柄を持ち、吸水スポンジの先端を適用箇所当てて吸収する。

【使用上の注意】

〈重要な基本的注意〉

- ・術中、乾燥状態にある部位で使用しないこと[組織を傷つけるおそれがあるため。]
- ・使用前に先端部分に埃、異物等が付着していないことを確認すること。
- *・本品に感作又はアレルギーを示す患者には使用しないこと。

【保管方法及び有効期間等】

〈保管方法〉

水ぬれに注意し、高温多湿及び直射日光を避けて保管すること。

〈有効期間〉

* 3年（自己認証による。）

【製造販売業者及び製造業者の氏名又は名称等】

製造販売業者：

ビーバービジテックインターナショナルジャパン株式会社

** Tel : 0120-991-092

** 外国製造業者：

メドソープ ドミニカナ、エス、エイ、

(Medsorb Dominicana, S.A.)

国名：ドミニカ共和国